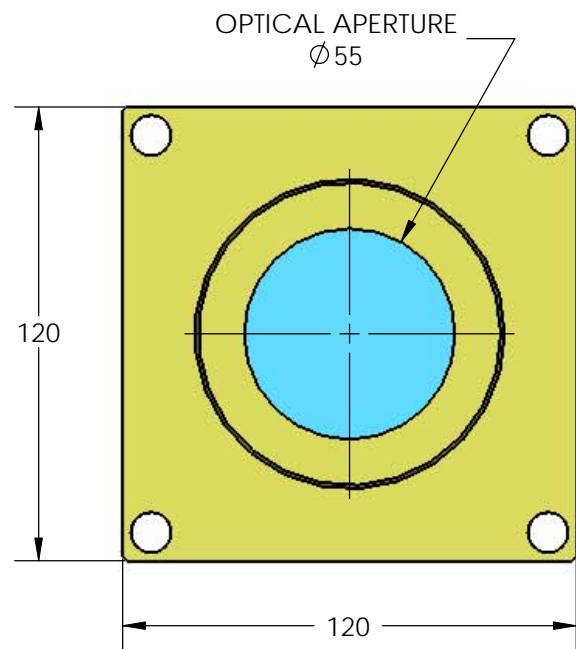


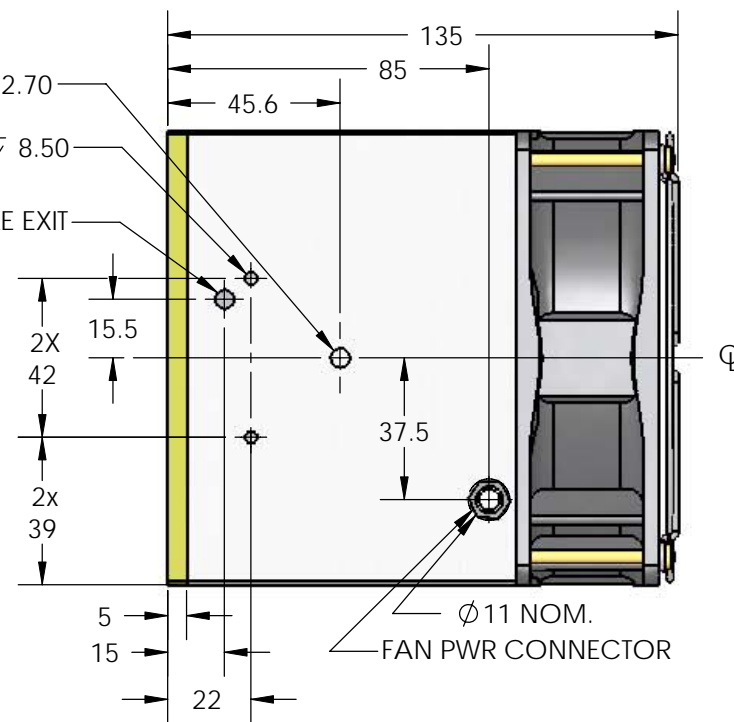
FRONT VIEW, UP55G



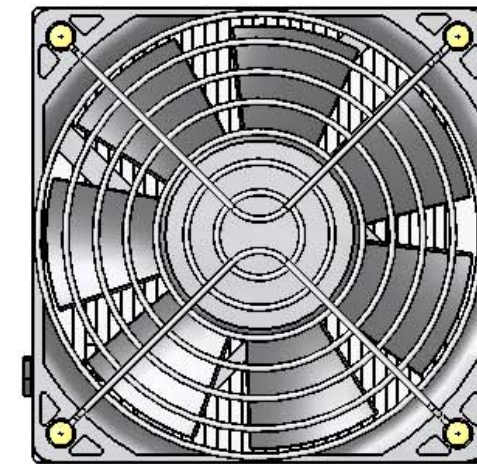
2X 1/4-20 UNC - 2B ∇ 12.70

4X M4X0.7 - 6H ∇ 8.50

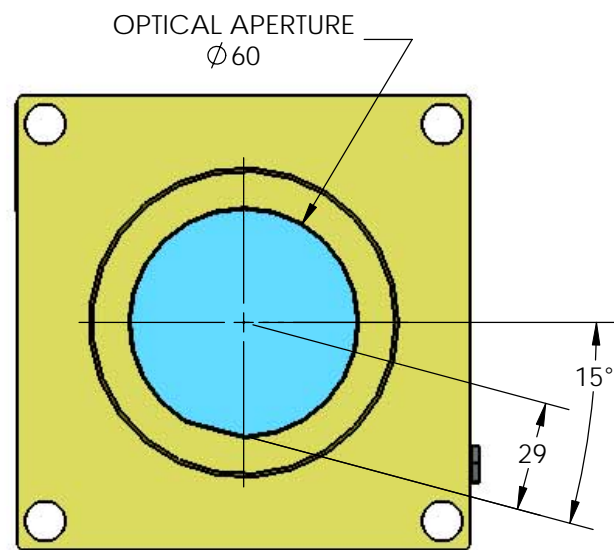
OPTIONAL CABLE EXIT



UP55/60G

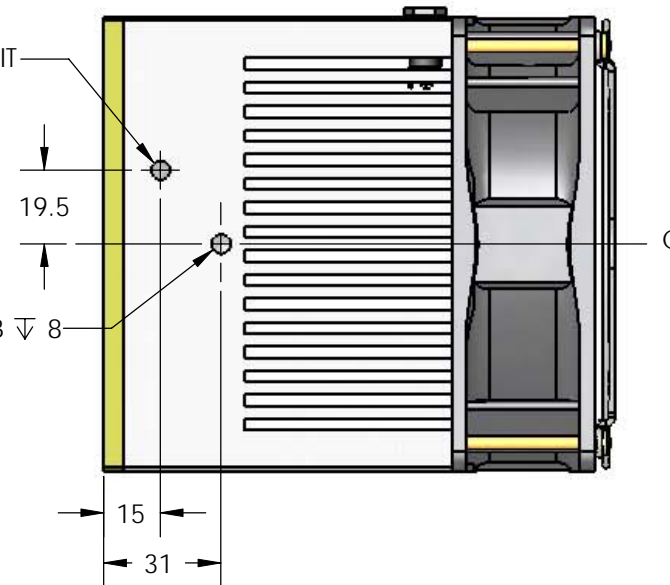


FRONT VIEW, UP60G



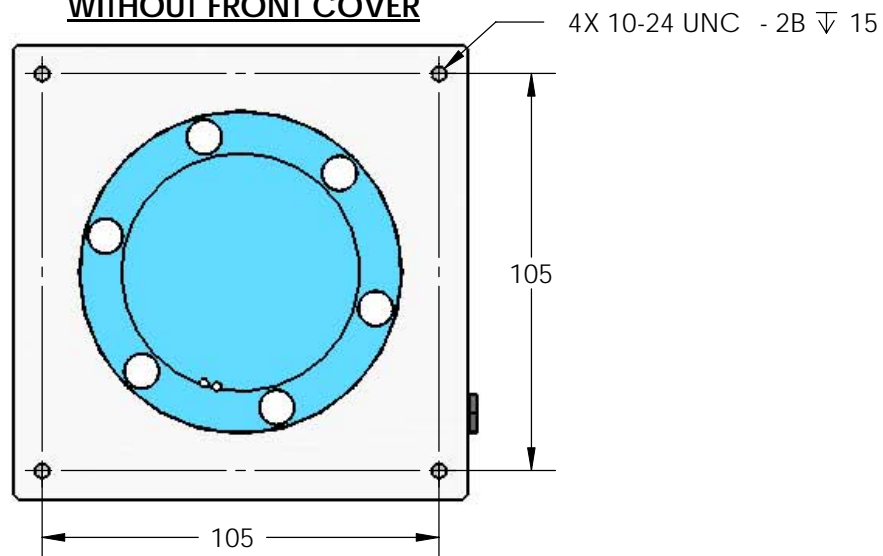
STANDARD CABLE EXIT

1/4-20 UNC - 2B ∇ 8



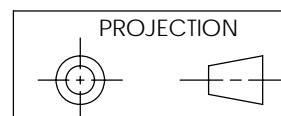
NOTES:
1- DIMENSIONS IN mm

**UP55/60G ASSEMBLY
WITHOUT FRONT COVER**



IMPORTANT:

CE DOCUMENT EST LA PROPRIETE DE GENTEC ELECTRO-OPTIQUE. IL NE DOIT PAS ETRE DEVOILE, UTILISE OU REPRODUIT EN TOUT OU EN PARTIE, SANS AUTORISATION ECRITE.



A	UPDATED	09/11/17	RVH		
REF.	REVISION	DATE	VÉR	APP	
TOLERANCE					
DÉC.	±				
FRAC.	±				
ANGLE	±	LAYOUT DRAWING			
APP.		UP55/60G			
VÉR.		SK-8701			
	Ronald VH	A3			
DATE	24/01/2008				
	1:2				